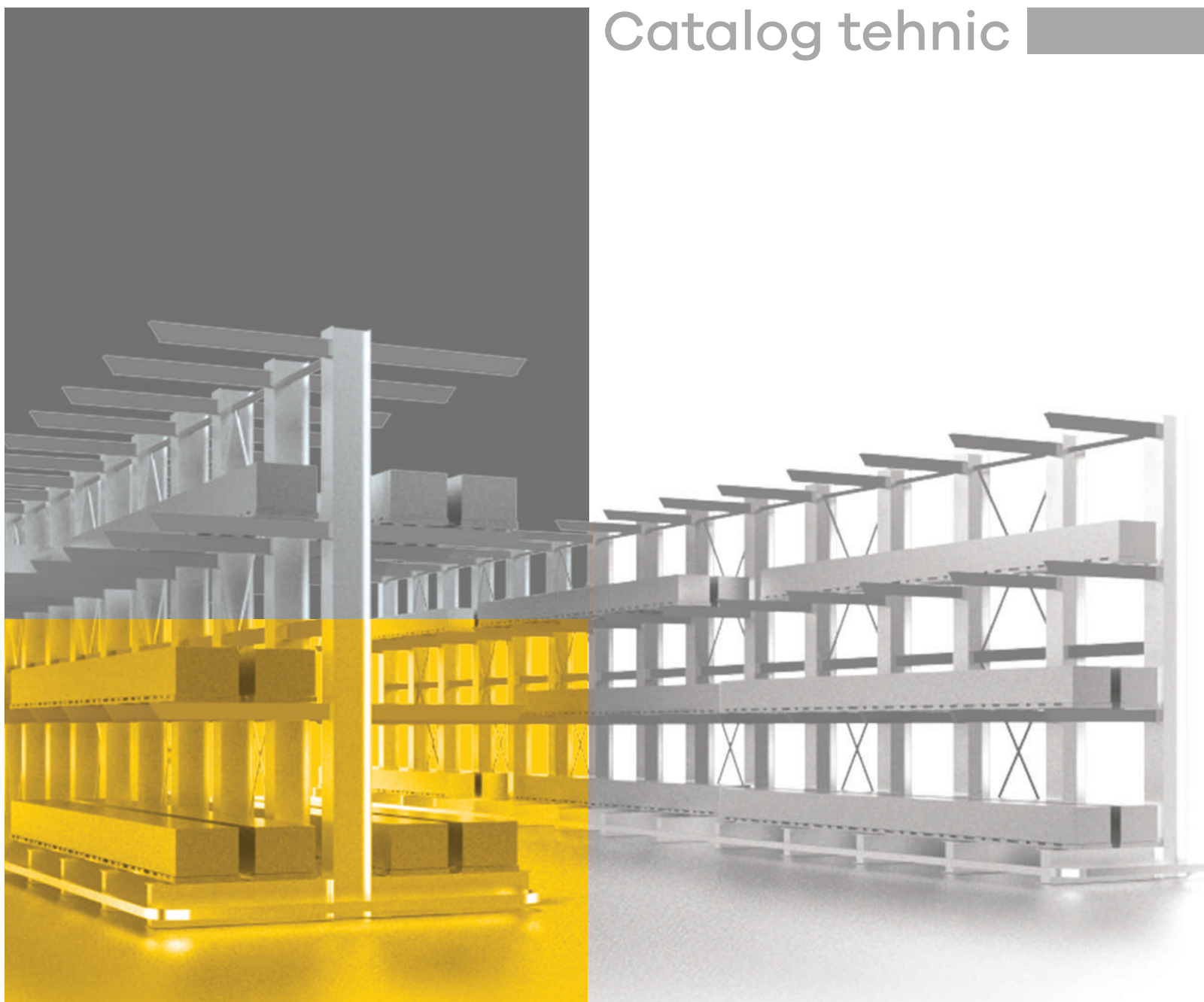




Catalog tehnic



**CANTILEVER**  
**GAMA STRATUS**



**ViTRA** este unul din cei mai mari experți în proiectarea, producerea, amenajarea și furnizarea mobilierului comercial și industrial pentru comerțul modern, centre de distribuție și diverse tipuri de depozite. Pe parcursul a 12 ani am contribuit la dezvoltarea a peste 4245 de afaceri, amenajând peste 5620 de spații comerciale și de depozitare.

Încă de la fondarea companiei, ne-am propus să oferim servicii și produse de calitate la prețuri competitive, astfel încât acestea să corespundă cerințelor oricărui client. Calitatea produselor este confirmată atât de certificările internaționale, cât și de încrederea unor branduri de renume.



### Excelență

Aplicăm cele mai bune practici mondiale pentru a asigura o calitate fără compromis în procesele de producție și management.



### Inovație

Susținem inițiativele de la toate nivelurile companiei, pentru a crea valoare adăugată în produse, procese și abordări de afaceri.



### Servicii

Avem grijă de clientul nostru și asigurăm o interacțiune durabilă în diferite etape de colaborare.



### Dezvoltare

Investim în dezvoltarea profesională a angajaților noștri, creând un mediu pentru a dezvolta potențialul gândirii globale și pozitive.



### Parteneriat

Creăm alianțe de tip "win-win" pentru toți participanții, fie că e vorba de clienți, furnizori sau competitori, favorizând relații pe termen lung.

# STRATUS



Sistemul de rafturi gama STRATUS de tip Cantilever este fabricat în Republica Moldova printr-un sistem complex de procese tehnologice cu utilaje moderne ce conferă calitate superioară produsului.





# CANTILEVER STRATUS

rafturi pentru depozitare

## Sistemul de rafturi STRATUS

Sistemul de rafturi STRATUS este proiectat pentru depozitarea încărcăturilor masive sau cu forme complexe și dimensiuni agabaritice, permițând depozitarea în siguranță și accesul liber la acestea. Sistemul special de brațe, cât și lipsa coloanelor frontale, permit încărcarea fără obstacole a obiectelor.

Dimensiunile sistemului STRATUS de tip Cantilever pot fi adaptate pentru a se potrivi înălțimii și lungimii depozitului, profitând de întreg spațiu disponibil.



SIGURANȚĂ



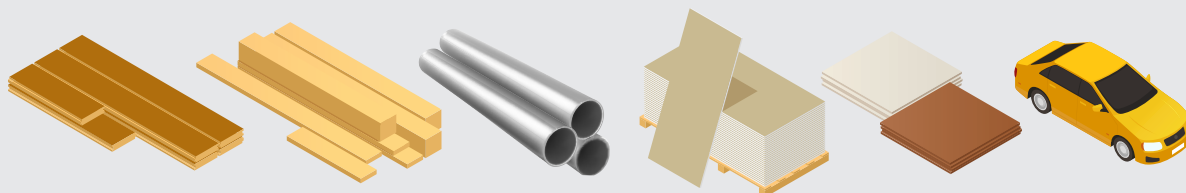
CALITATE



REZISTENȚĂ

Perfect pentru depozitarea:

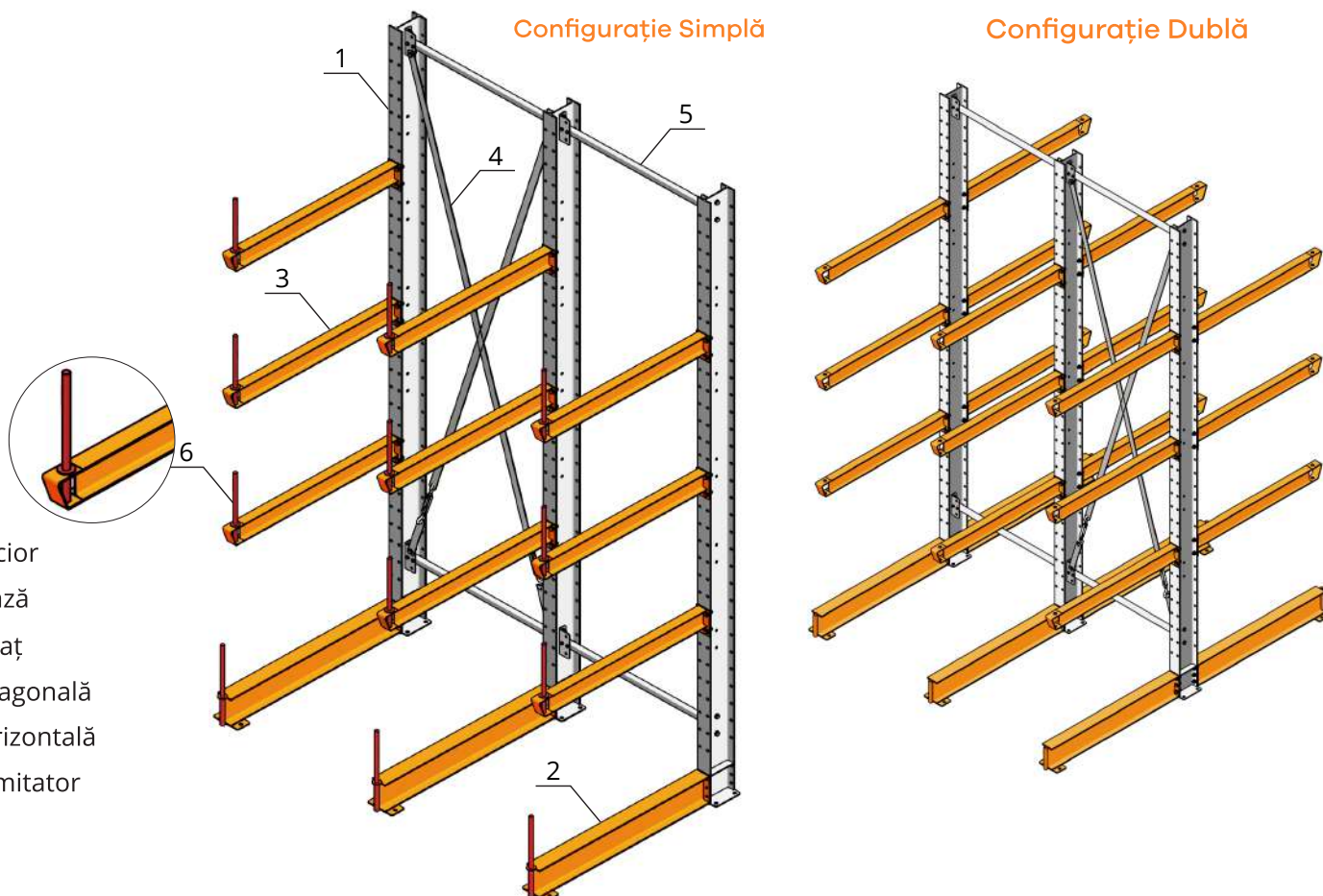
- Cherestea
- Foi de placaj
- Țevi și tuburi
- Tablă
- Bare de oțel
- Mașini



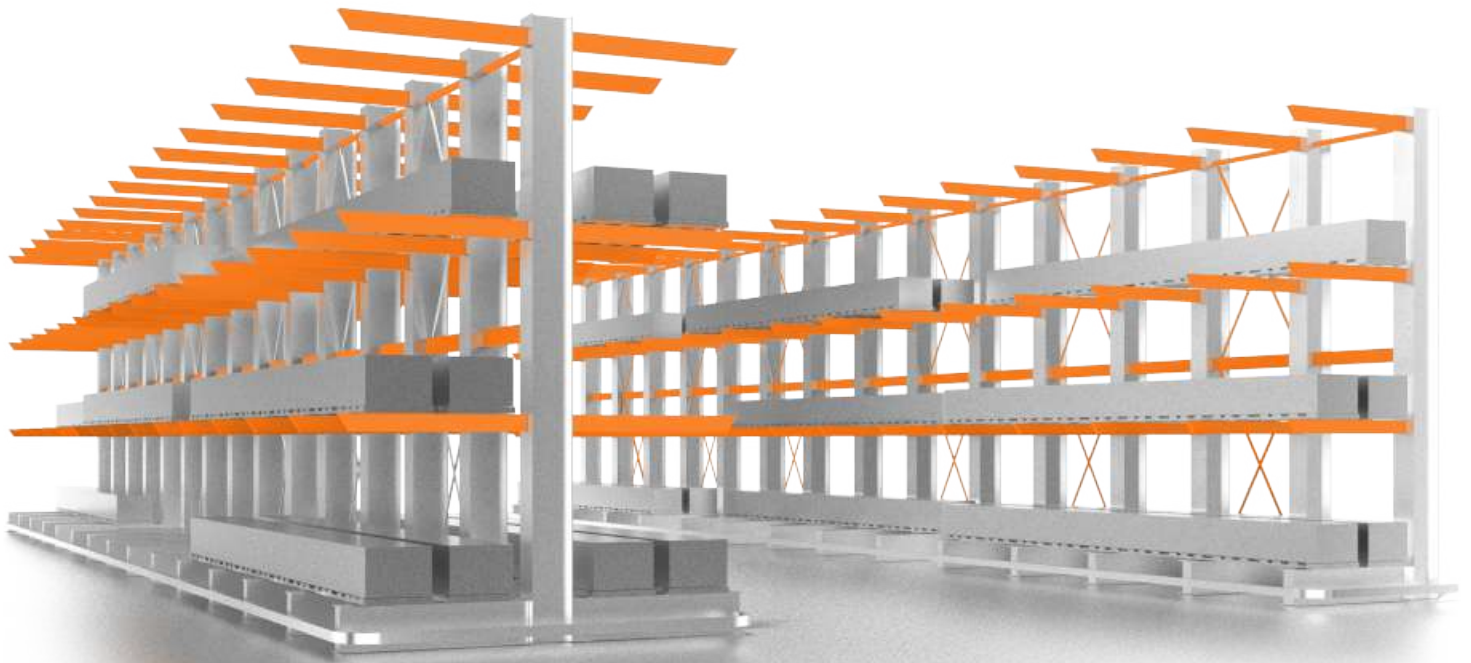
## Elemente componente

Configurație Simplă

Configurație Dublă



1. Picior
2. Bază
3. Braț
4. Diagonală
5. Orizontală
6. Limitator



## Avantaje

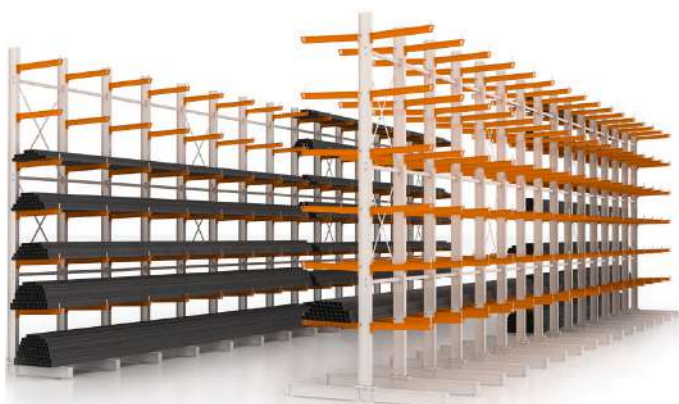
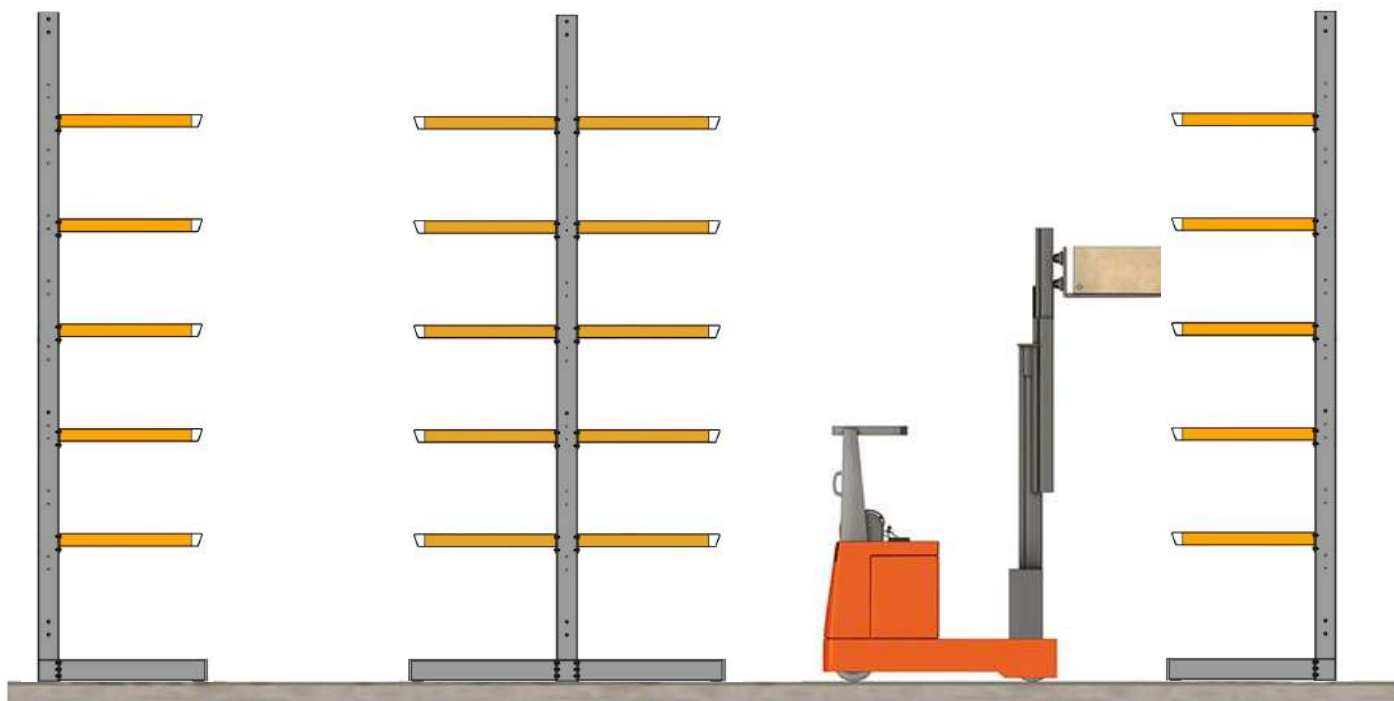
- ✓ Acces liber la fiecare locație de depozitare
- ✓ Economie de timp
- ✓ Depozitarea obiectelor fără obstacole
- ✓ Economie de spațiu
- ✓ Vizibilitatea fiecărui produs depozitat
- ✓ Soluția potrivită pentru depozitarea încărcăturilor lungi
- ✓ Reducerea cheltuielilor



Componentele structurale din oțel oferă durabilitate superioară, în timp ce stratul final de vopsea face ca rafturile din gama STRATUS să fie candidatul perfect pentru uz interior și exterior.

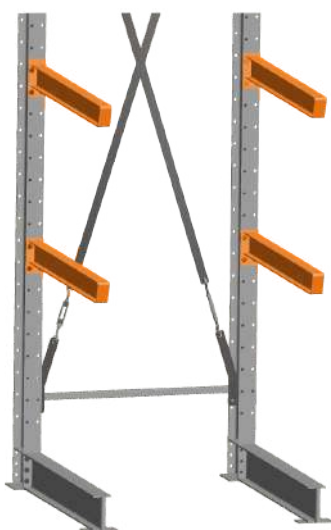


## Configurații



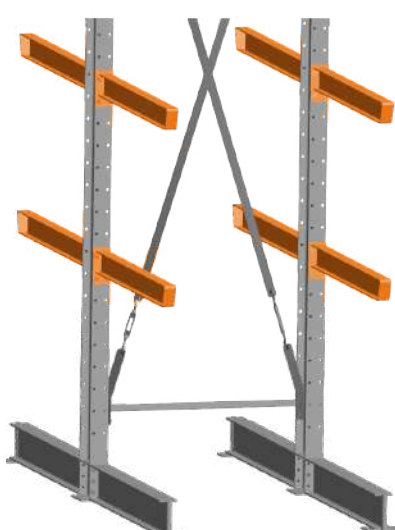
Sistemul de rafturi STRATUS de tip Cantilever permite folosirea spațiului de depozitare eficient și rațional. Rafturile din gama STRATUS sunt disponibile în configurații simple și duble. Cele cu configurație simplă permit depozitarea încărcăturii doar pe o singură parte, iar cele cu configurație dublă permite depozitarea încărcăturii pe ambele părți.

✓ CORECT



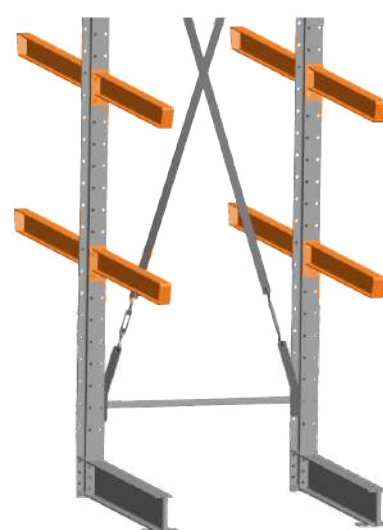
Configurație Simplă

✓ CORECT



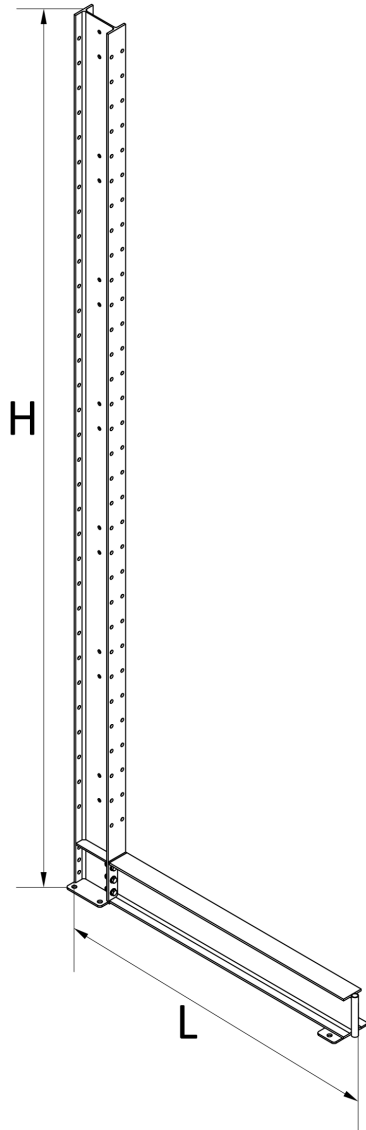
Configurație Dublă

✗ GREȘIT



**ATENȚIE** - Nu puneți niciodată brațele pe partea din spate a raftului cu configurație simplă, chiar dacă piciorul are găuri pe ambele părți.

# Caracteristicile piciorului și bazei



Profilul piciorului și bazei întotdeauna trebuie să fie același. Elementele sistemului de rafturi din gama STRATUS au o construcție universală, ce permite crearea unor configurații simple și duble conform tabelelor de mai jos.

## Picior H2000 + bază

L, mm	Sarcina,kg	Cod Picior	Cod Baza
<b>Profil - IPE 140</b>			
500	1 500	HS-U2000-140	HS-B0500-140
600	1 400	HS-U2000-140	HS-B0600-140
700	1 300	HS-U2000-140	HS-B0700-140
800	1 200	HS-U2000-140	HS-B0800-140
900	1 100	HS-U2000-140	HS-B0900-140
1 000	1 000	HS-U2000-140	HS-B1000-140
1 100	900	HS-U2000-140	HS-B1000-140
<b>Profil - IPE 160</b>			
500	4 000	HS-U2000-160	HS-B0500-160
600	3 800	HS-U2000-160	HS-B0600-160
700	3 600	HS-U2000-160	HS-B0700-160
800	3 400	HS-U2000-160	HS-B0800-160
900	3 200	HS-U2000-160	HS-B0900-160
1 000	3 000	HS-U2000-160	HS-B1000-160
1 100	2 800	HS-U2000-160	HS-B1100-160
1 250	2 400	HS-U2000-160	HS-B1250-160
1 300	2 000	HS-U2000-160	HS-B1300-160
1 500	1 500	HS-U2000-160	HS-B1500-160

## Picior H2500 + bază

L, mm	Sarcina,kg	Cod Picior	Cod Baza
<b>Profil - IPE 140</b>			
500	2 000	HS-U2500-140	HS-B0500-140
600	1 800	HS-U2500-140	HS-B0600-140
700	1 600	HS-U2500-140	HS-B0700-140
800	1 400	HS-U2500-140	HS-B0800-140
900	1 200	HS-U2500-140	HS-B0900-140
1 000	1 000	HS-U2500-140	HS-B1000-140
1 100	800	HS-U2500-140	HS-B1100-140
<b>Profil - IPE 180</b>			
500	5 000	HS-U2500-180	HS-B0500-180
600	4 800	HS-U2500-180	HS-B0600-180
700	4 350	HS-U2500-180	HS-B0700-180
800	3 900	HS-U2500-180	HS-B0800-180
900	3 500	HS-U2500-180	HS-B0900-180
1 000	3 340	HS-U2500-180	HS-B1000-180

## Picior H2500 + bază

L, mm	Sarcina,kg	Cod Picior	Cod Baza
<b>Profil - IPE 160</b>			
500	3 500	HS-U2500-160	HS-B0500-160
600	3 300	HS-U2500-160	HS-B0600-160
700	3 100	HS-U2500-160	HS-B0700-160
800	2 900	HS-U2500-160	HS-B0800-160
900	2 700	HS-U2500-160	HS-B0900-160
1 000	2 500	HS-U2500-160	HS-B1000-160
1 100	2 300	HS-U2500-160	HS-B1100-160
1 250	2 000	HS-U2500-160	HS-B1250-160
1 300	1 500	HS-U2500-160	HS-B1300-160
1 500	1 300	HS-U2500-160	HS-B1500-160
<b>Profil - IPE 180</b>			
1 100	3 000	HS-U2500-180	HS-B1100-180
1 250	2 610	HS-U2500-180	HS-B1250-180
1 300	2 500	HS-U2500-180	HS-B1300-180
1 500	2 000	HS-U2500-180	HS-B1500-180
1 800	1 500	HS-U2500-180	HS-B1800-180
2 000	1 300	HS-U2500-180	HS-B2000-180

## Picior H3000 + bază

L, mm	Sarcina,kg	Cod Picior	Cod Baza
<b>Profil - IPE 160</b>			
500	3 000	HS-U3000-160	HS-B0500-160
600	2 800	HS-U3000-160	HS-B0600-160
700	2 600	HS-U3000-160	HS-B0700-160
800	2 400	HS-U3000-160	HS-B0800-160
900	2 200	HS-U3000-160	HS-B0900-160
1 000	2 000	HS-U3000-160	HS-B1000-160
1 100	1 800	HS-U3000-160	HS-B1100-160
1 250	1 500	HS-U3000-160	HS-B1250-160
1 300	1 000	HS-U3000-160	HS-B1300-160
1 500	800	HS-U3000-160	HS-B1500-160

### Profil - IPE 200

500	7 000	HS-U3000-200	HS-B0500-200
600	6 515	HS-U3000-200	HS-B0600-200
700	5 757	HS-U3000-200	HS-B0700-200
800	5 000	HS-U3000-200	HS-B0800-200
900	4 155	HS-U3000-200	HS-B0900-200
1 000	4 000	HS-U3000-200	HS-B1000-200

## Picior H3000 + bază

L, mm	Sarcina,kg	Cod Picior	Cod Baza
<b>Profil - IPE 180</b>			
500	4 800	HS-U3000-180	HS-B0500-180
600	4 690	HS-U3000-180	HS-B0600-180
700	4 175	HS-U3000-180	HS-B0700-180
800	3 560	HS-U3000-180	HS-B0800-180
900	3 242	HS-U3000-180	HS-B0900-180
1 000	3 025	HS-U3000-180	HS-B1000-180
1 100	2 500	HS-U3000-180	HS-B1100-180
1 250	2 280	HS-U3000-180	HS-B1250-180
1 300	2 000	HS-U3000-180	HS-B1300-180
1 500	1 500	HS-U3000-180	HS-B1500-180
1 800	1 250	HS-U3000-180	HS-B1800-180
2 000	1 100	HS-U3000-180	HS-B2000-180

### Profil - IPE 200

1 100	4 000	HS-U3000-200	HS-B1100-200
1 250	3 375	HS-U3000-200	HS-B1250-200
1 300	3 000	HS-U3000-200	HS-B1300-200
1 500	2 500	HS-U3000-200	HS-B1500-200
1 800	2 200	HS-U3000-200	HS-B1800-200
2 000	2 000	HS-U3000-200	HS-B2000-200

## Picior H3500 + bază

L, mm	Sarcina,kg	Cod Picior	Cod Baza
<b>Profil - IPE 160</b>			
500	2 500	HS-U3500-160	HS-B0500-160
600	2 300	HS-U3500-160	HS-B0600-160
700	2 100	HS-U3500-160	HS-B0700-160
800	1 900	HS-U3500-160	HS-B0800-160
900	1 700	HS-U3500-160	HS-B0900-160
1 000	1 500	HS-U3500-160	HS-B1000-160
1 100	1 300	HS-U3500-160	HS-B1100-160
1 250	1 100	HS-U3500-160	HS-B1250-160
1 300	800	HS-U3500-160	HS-B1300-160
1 500	500	HS-U3500-160	HS-B1500-160

### Profil - IPE 200

500	6 500	HS-U3500-200	HS-B0500-200
600	5 730	HS-U3500-200	HS-B0600-200
700	5 240	HS-U3500-200	HS-B0700-200
800	4 750	HS-U3500-200	HS-B0800-200
900	4 500	HS-U3500-200	HS-B0900-200
1 000	3 830	HS-U3500-200	HS-B1000-200
1 100	3 500	HS-U3500-200	HS-B1100-200
1 250	2 910	HS-U3500-200	HS-B1250-200
1 300	2 602	HS-U3500-200	HS-B1300-200
1 500	2 295	HS-U3500-200	HS-B1500-200
1 800	1 550	HS-U3500-200	HS-B1800-200
2 000	1 230	HS-U3500-200	HS-B2000-200

## Picior H3500 + bază

L, mm	Sarcina,kg	Cod Picior	Cod Baza
<b>Profil - IPE 180</b>			
500	4 500	HS-U3500-180	HS-B0500-180
600	4 170	HS-U3500-180	HS-B0600-180
700	4 035	HS-U3500-180	HS-B0700-180
800	3 380	HS-U3500-180	HS-B0800-180
900	2 985	HS-U3500-180	HS-B0900-180
1 000	2 590	HS-U3500-180	HS-B1000-180
1 100	2 200	HS-U3500-180	HS-B1100-180
1 250	1 965	HS-U3500-180	HS-B1250-180
1 300	1 700	HS-U3500-180	HS-B1300-180
1 500	1 535	HS-U3500-180	HS-B1500-180
1 800	1 100	HS-U3500-180	HS-B1800-180
2 000	1 010	HS-U3500-180	HS-B2000-180

### Profil - IPE 220

500	9 500	HS-U3500-220	HS-B0500-220
600	8 520	HS-U3500-220	HS-B0600-220
700	7 760	HS-U3500-220	HS-B0700-220
800	7 000	HS-U3500-220	HS-B0800-220
900	6 255	HS-U3500-220	HS-B0900-220
1 000	5 510	HS-U3500-220	HS-B1000-220
1 100	5 000	HS-U3500-220	HS-B1100-220
1 250	4 185	HS-U3500-220	HS-B1250-220
1 300	3 800	HS-U3500-220	HS-B1300-220
1 500	3 510	HS-U3500-220	HS-B1500-220
1 800	3 300	HS-U3500-220	HS-B1800-220
2 000	2 230	HS-U3500-220	HS-B2000-220

## Picior H4000 + bază

L, mm	Sarcina,kg	Cod Picior	Cod Baza
<b>Profil - IPE 180</b>			
500	4 000	HS-U4000-180	HS-B0500-180
600	3 800	HS-U4000-180	HS-B0600-180
700	3 500	HS-U4000-180	HS-B0700-180
800	3 100	HS-U4000-180	HS-B0800-180
900	2 700	HS-U4000-180	HS-B0900-180
1 000	2 400	HS-U4000-180	HS-B1000-180
1 100	2 100	HS-U4000-180	HS-B1100-180
1 250	1 800	HS-U4000-180	HS-B1250-180
1 300	1 600	HS-U4000-180	HS-B1300-180
1 500	1 400	HS-U4000-180	HS-B1500-180
1 800	900	HS-U4000-180	HS-B1800-180
2 000	700	HS-U4000-180	HS-B2000-180
<b>Profil - IPE 220</b>			
500	9 000	HS-U4000-220	HS-B0500-220
600	8 400	HS-U4000-220	HS-B0600-220
700	7 325	HS-U4000-220	HS-B0700-220
800	6 250	HS-U4000-220	HS-B0800-220
900	5 540	HS-U4000-220	HS-B0900-220
1 000	4 830	HS-U4000-220	HS-B1000-220
1 100	4 500	HS-U4000-220	HS-B1100-220
1 250	3 670	HS-U4000-220	HS-B1250-220
1 300	3 200	HS-U4000-240	HS-B1300-220
1 500	2 920	HS-U4000-220	HS-B1500-220
1 800	2 500	HS-U4000-220	HS-B1800-220
2 000	1 960	HS-U4000-220	HS-B2000-220

## Picior H4000 + bază

L, mm	Sarcina,kg	Cod Picior	Cod Baza
<b>Profil - IPE 200</b>			
500	6 000	HS-U4000-200	HS-B0500-200
600	5 980	HS-U4000-200	HS-B0600-200
700	5 170	HS-U4000-200	HS-B0700-200
800	4 360	HS-U4000-200	HS-B0800-200
900	3 800	HS-U4000-200	HS-B0900-200
1 000	3 360	HS-U4000-200	HS-B1000-200
1 100	3 000	HS-U4000-200	HS-B1100-200
1 250	2 550	HS-U4000-200	HS-B1250-200
1 300	2 300	HS-U4000-200	HS-B1300-200
1 500	2 020	HS-U4000-200	HS-B1500-200
1 800	1 500	HS-U4000-200	HS-B1800-200
2 000	1 340	HS-U4000-200	HS-B2000-200
<b>Profil - IPE 240</b>			
600	10 700	HS-U4000-240	HS-B0600-240
700	9 750	HS-U4000-240	HS-B0700-240
800	8 800	HS-U4000-240	HS-B0800-240
900	7 805	HS-U4000-240	HS-B0900-240
1 000	6 810	HS-U4000-240	HS-B1000-240
1 100	5 500	HS-U4000-240	HS-B1100-240
1 250	5 200	HS-U4000-240	HS-B1250-240
1 300	5 000	HS-U4000-240	HS-B1300-240
1 500	4 140	HS-U4000-240	HS-B1500-240
1 800	3 500	HS-U4000-240	HS-B1800-240
2 000	2 810	HS-U4000-240	HS-B2000-240

## Picior H4500 + bază

L, mm	Sarcina,kg	Cod Picior	Cod Baza
<b>Profil - IPE 200</b>			
500	5 500	HS-U4500-200	HS-B0500-200
600	5 000	HS-U4500-200	HS-B0600-200
700	4 800	HS-U4500-200	HS-B0700-200
800	4 200	HS-U4500-200	HS-B0800-200
900	3 700	HS-U4500-200	HS-B0900-200
1 000	3 200	HS-U4500-200	HS-B1000-200
1 100	2 900	HS-U4500-200	HS-B1100-200
1 250	2 400	HS-U4500-200	HS-B1250-200
1 300	2 000	HS-U4500-200	HS-B1300-200
1 500	1 800	HS-U4500-200	HS-B1500-200
1 800	1 300	HS-U4500-200	HS-B1800-200
2 000	1 200	HS-U4500-200	HS-B2000-200
<b>Profil - IPE 240</b>			
600	10 030	HS-U4500-240	HS-B0600-240
700	8 932	HS-U4500-240	HS-B0700-240
800	7 835	HS-U4500-240	HS-B0800-240
900	6 957	HS-U4500-240	HS-B0900-240
1 000	6 080	HS-U4500-240	HS-B1000-240
1 100	5 000	HS-U4500-240	HS-B1100-240
1 250	4 645	HS-U4500-240	HS-B1250-240
1 300	4 800	HS-U4500-240	HS-B1300-240
1 500	3 695	HS-U4500-240	HS-B1500-240
1 800	3 000	HS-U4500-240	HS-B1800-240

## Picior H4500 + bază

L, mm	Sarcina,kg	Cod Picior	Cod Baza
<b>Profil - IPE 220</b>			
500	8 000	HS-U4500-220	HS-B0500-220
600	7 535	HS-U4500-220	HS-B0600-220
700	6 550	HS-U4500-220	HS-B0700-220
800	5 565	HS-U4500-220	HS-B0800-220
900	4 935	HS-U4500-220	HS-B0900-220
1 000	4 305	HS-U4500-220	HS-B1000-220
1 100	4 000	HS-U4500-220	HS-B1100-220
1 250	3 280	HS-U4500-220	HS-B1250-220
1 300	3 000	HS-U4500-220	HS-B1300-220
1 500	2 600	HS-U4500-220	HS-B1500-220
1 800	2 000	HS-U4500-220	HS-B1800-220
2 000	1 755	HS-U4500-220	HS-B2000-220
<b>Profil - IPE 270</b>			
700	12 000	HS-U4500-270	HS-B0700-270
800	11 000	HS-U4500-270	HS-B0800-270
900	10 000	HS-U4500-270	HS-B0900-270
1 000	9 000	HS-U4500-270	HS-B1000-270
1 100	8 000	HS-U4500-270	HS-B1100-270
1 250	7 000	HS-U4500-270	HS-B1250-270
1 300	6 000	HS-U4500-270	HS-B1300-270
1 500	5 000	HS-U4500-270	HS-B1500-270
1 800	4 000	HS-U4500-270	HS-B1800-270
2 000	3 000	HS-U4500-270	HS-B2000-270

## Picior H5000 + bază

L, mm	Sarcina,kg	Cod Picior	Cod Baza
<b>Profil - IPE 200</b>			
500	5 000	HS-U5000-200	HS-B0500-200
600	4 500	HS-U5000-200	HS-B0600-200
700	4 300	HS-U5000-200	HS-B0700-200
800	4 100	HS-U5000-200	HS-B0800-200
900	3 600	HS-U5000-200	HS-B0900-200
1 000	3 000	HS-U5000-200	HS-B1000-200
1 100	2 700	HS-U5000-200	HS-B1100-200
1 250	2 300	HS-U5000-200	HS-B1250-200
1 300	1 900	HS-U5000-200	HS-B1300-200
1 500	1 700	HS-U5000-200	HS-B1500-200
1 800	1 100	HS-U5000-200	HS-B1800-200
2 000	1 000	HS-U5000-200	HS-B2000-200
<b>Profil - IPE 240</b>			
600	9 360	HS-U5000-240	HS-B0600-240
700	8 115	HS-U5000-240	HS-B0700-240
800	6 870	HS-U5000-240	HS-B0800-240
900	6 110	HS-U5000-240	HS-B0900-240
1 000	5 350	HS-U5000-240	HS-B1000-240
1 100	4 500	HS-U5000-240	HS-B1100-240
1 250	4 090	HS-U5000-240	HS-B1250-240
1 300	3 500	HS-U5000-240	HS-B1300-240
1 500	3 250	HS-U5000-240	HS-B1500-240
1 800	2 500	HS-U5000-240	HS-B1800-240
2 000	2 230	HS-U5000-240	HS-B2000-240
<b>Profil - IPE 300</b>			
800	11 200	HS-U5000-300	HS-B0800-300
900	11 000	HS-U5000-300	HS-B0900-300
1 000	10 800	HS-U5000-300	HS-B1000-300
1 100	10 600	HS-U5000-300	HS-B1100-300
1 250	10 000	HS-U5000-300	HS-B1250-300

## Picior H5500 + bază

L, mm	Sarcina,kg	Cod Picior	Cod Baza
<b>Profil - IPE 220</b>			
500	6 000	HS-U5500-220	HS-B0500-220
600	5 900	HS-U5500-220	HS-B0600-220
700	5 400	HS-U5500-220	HS-B0700-220
800	4 700	HS-U5500-220	HS-B0800-220
900	4 000	HS-U5500-220	HS-B0900-220
1 000	3 500	HS-U5500-220	HS-B1000-220
1 100	3 250	HS-U5500-220	HS-B1100-220
1 250	2 600	HS-U5500-220	HS-B1250-220
1 300	2 200	HS-U5500-240	HS-B1300-220
1 500	2 200	HS-U5500-220	HS-B1500-220
1 800	1 500	HS-U5500-220	HS-B1800-220
2 000	1 000	HS-U5500-220	HS-B2000-220
<b>Profil - IPE 270</b>			
700	10 000	HS-U5500-270	HS-B0700-270
800	9 310	HS-U5500-270	HS-B0800-270
900	8 287	HS-U5500-270	HS-B0900-270
1 000	7 265	HS-U5500-270	HS-B1000-270
1 100	6 000	HS-U5500-270	HS-B1100-270
1 250	5 595	HS-U5500-270	HS-B1250-270
1 300	5 000	HS-U5500-270	HS-B1300-270
1 500	4 490	HS-U5500-270	HS-B1500-270
1 800	3 500	HS-U5500-270	HS-B1800-270
2 000	3 095	HS-U5500-270	HS-B2000-270

## Picior H5000 + bază

L, mm	Sarcina,kg	Cod Picior	Cod Baza
<b>Profil - IPE 220</b>			
500	7 000	HS-U5000-220	HS-B0500-220
600	6 670	HS-U5000-220	HS-B0600-220
700	5 775	HS-U5000-220	HS-B0700-220
800	4 880	HS-U5000-220	HS-B0800-220
900	4 330	HS-U5000-220	HS-B0900-220
1 000	3 780	HS-U5000-220	HS-B1000-220
1 100	3 500	HS-U5000-220	HS-B1100-220
1 250	2 890	HS-U5000-220	HS-B1250-220
1 300	2 500	HS-U5000-240	HS-B1300-220
1 500	2 280	HS-U5000-220	HS-B1500-220
1 800	1 700	HS-U5000-220	HS-B1800-220
2 000	1 550	HS-U5000-220	HS-B2000-220
<b>Profil - IPE 270</b>			
700	11 000	HS-U5000-270	HS-B0700-270
800	10 260	HS-U5000-270	HS-B0800-270
900	9 110	HS-U5000-270	HS-B0900-270
1 000	7 960	HS-U5000-270	HS-B1000-270
1 100	6 140	HS-U5000-270	HS-B1100-270
1 250	5 500	HS-U5000-270	HS-B1250-270
1 300	4 910	HS-U5000-270	HS-B1300-270
1 500	3 900	HS-U5000-270	HS-B1500-270
1 800	3 400	HS-U5000-270	HS-B1800-270
2 000		HS-U5000-270	HS-B2000-270
<b>Profil - IPE 300</b>			
1 300	9 500	HS-U5000-300	HS-B1300-300
1 500	8 000	HS-U5000-300	HS-B1500-300
1 800	6 000	HS-U5000-300	HS-B1800-300
2 000	5 000	HS-U5000-300	HS-B2000-300

## Picior H5500 + bază

L, mm	Sarcina,kg	Cod Picior	Cod Baza
<b>Profil - IPE 240</b>			
600	8 475	HS-U5500-240	HS-B0600-240
700	7 365	HS-U5500-240	HS-B0700-240
800	6 255	HS-U5500-240	HS-B0800-240
900	5 557	HS-U5500-240	HS-B0900-240
1 000	4 860	HS-U5500-240	HS-B1000-240
1 100	4 000	HS-U5500-240	HS-B1100-240
1 250	3 720	HS-U5500-240	HS-B1250-240
1 300	3 000	HS-U5500-240	HS-B1300-240
1 500	2 970	HS-U5500-240	HS-B1500-240
1 800	2 200	HS-U5500-240	HS-B1800-240
2 000	2 025	HS-U5500-240	HS-B2000-240
<b>Profil - IPE 300</b>			
800	11 500	HS-U5500-300	HS-B0800-300
900	10 800	HS-U5500-300	HS-B0900-300
1 000	10 500	HS-U5500-300	HS-B1000-300
1 100	10 000	HS-U5500-300	HS-B1100-300
1 250	9 000	HS-U5500-300	HS-B1250-300
1 300	8 000	HS-U5500-300	HS-B1300-300
1 500	7 000	HS-U5500-300	HS-B1500-300
1 800	5 500	HS-U5500-300	HS-B1800-300
2 000	4 500	HS-U5500-300	HS-B2000-300

## Picior H6000 + bază

L, mm	Sarcina,kg	Cod Picior	Cod Baza
<b>Profil - IPE 240</b>			
600	7 590	HS-U6000-240	HS-B0600-240
700	6 615	HS-U6000-240	HS-B0700-240
800	5 640	HS-U6000-240	HS-B0800-240
900	5 005	HS-U6000-240	HS-B0900-240
1 000	4 370	HS-U6000-240	HS-B1000-240
1 100	3 500	HS-U6000-240	HS-B1100-240
1 250	3 350	HS-U6000-240	HS-B1250-240
1 300	28 000	HS-U6000-240	HS-B1300-240
1 500	2 690	HS-U6000-240	HS-B1500-240
1 800	2 000	HS-U6000-240	HS-B1800-240
2 000	1 820	HS-U6000-240	HS-B2000-240
<b>Profil - IPE 300</b>			
800	12 140	HS-U6000-300	HS-B0800-300
900	10 500	HS-U6000-300	HS-B0900-300
1 000	9 530	HS-U6000-300	HS-B1000-300
1 100	8 000	HS-U6000-300	HS-B1100-300
1 250	7 390	HS-U6000-300	HS-B1250-300

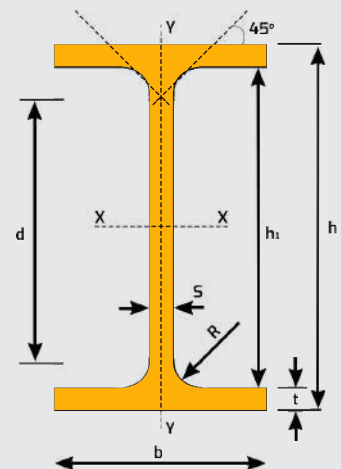
## Picior H6000 + bază

L, mm	Sarcina,kg	Cod Picior	Cod Baza
<b>Profil - IPE 270</b>			
700	9 000	HS-U6000-270	HS-B0700-270
800	8 360	HS-U6000-270	HS-B0800-270
900	7 465	HS-U6000-270	HS-B0900-270
1 000	6 570	HS-U6000-270	HS-B1000-270
1 100	5 500	HS-U6000-270	HS-B1100-270
1 250	5 050	HS-U6000-270	HS-B1250-270
1 300	4 500	HS-U6000-270	HS-B1300-270
1 500	4 070	HS-U6000-270	HS-B1500-270
1 800	3 200	HS-U6000-270	HS-B1800-270
2 000	2 790	HS-U6000-270	HS-B2000-270
<b>Profil - IPE 300</b>			
1 300	6 500	HS-U6000-300	HS-B1300-300
1 500	5 940	HS-U6000-300	HS-B1500-300
1 800	5 000	HS-U6000-300	HS-B1800-300
2 000	4 120	HS-U6000-300	HS-B2000-300

# Caracteristicile profilului IPE



Pentru sistemul de rafturi STRATUS de tip Cantilever se utilizează profil laminat IPE la coloană, talpă și brațe. Profilul IPE, denumit și europolul „I” sau profil „I” economic, are avantajul de a fi un profil mult mai ușor decât produsele standard de tip INP, fiind folosit la diverse construcții metalice mari și complexe. De asemenea forma europolurilor IPE permite o flexibilitate mai mare în designul arhitectural.

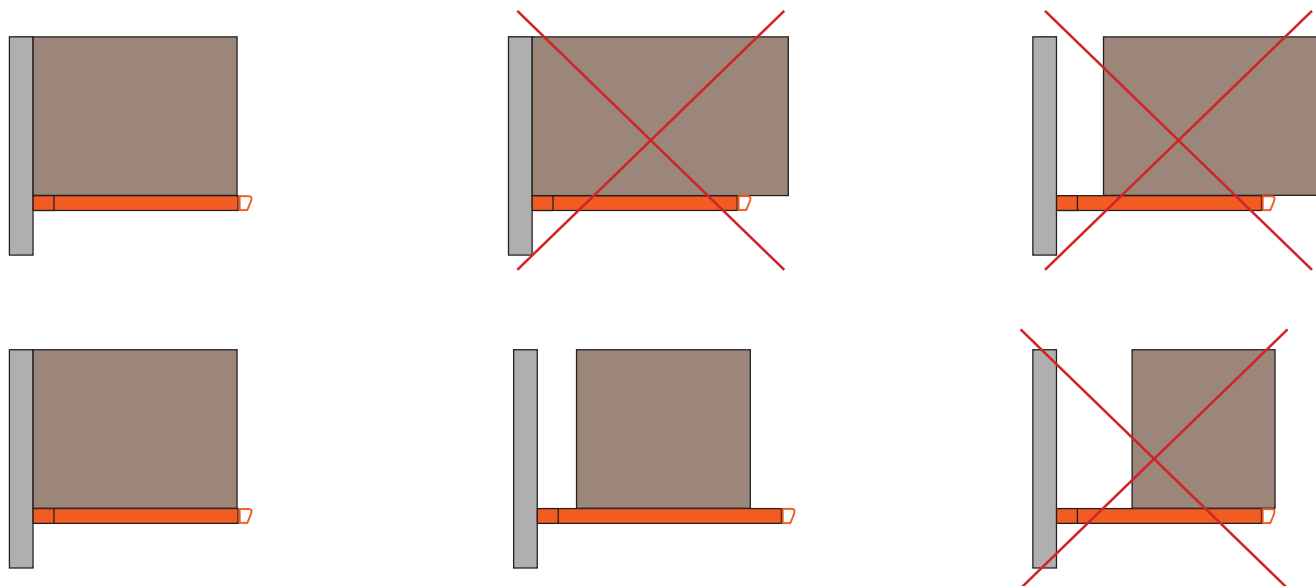


## Tip profil IPE

Tip profil	Greutatea nominală 1m kg/m	Dimensiunea nominală					Secțiunea A cm <sup>2</sup>	Dimensiuni pentru detalii		Suprafața	
		b	h	S	t	R		h1	d	AL	AG
		mm					cm <sup>2</sup>	mm	mm	m <sup>2</sup> /m	m <sup>2</sup> /m
IPE 80	6	46	80	3,8	5,2	5	7,64	69,6	59,6	0,328	54,64
IPE 100	8,1	55	100	4,1	5,7	7	10,3	88,6	74,6	0,4	49,33
IPE 120	10,4	64	120	4,4	6,3	7	13,2	107,4	93,4	0,475	45,82
IPE 140	12,9	73	140	4,7	6,9	7	16,4	126,2	112,2	0,551	42,7
IPE 160	15,8	82	160	5	7,4	9	20,1	145,2	127,2	0,623	39,47
IPE 180	18,8	91	180	5,3	8	9	23,9	164	146	0,698	37,13
IPE 200	22,4	100	200	5,6	8,5	12	28,5	183	159	0,768	34,36
IPE 220	26,2	110	220	5,9	9,2	12	33,4	201,6	177,6	0,848	32,36
IPE 240	30,7	120	240	6,2	9,8	15	39,1	220,4	190,4	0,922	30,02
IPE 270	36,1	135	270	6,6	10,2	15	45,9	249,6	219,6	1,041	28,86
IPE 300	42,2	150	300	7,1	10,7	15	53,8	278,6	248,6	1,16	27,46

## Determinarea necesară a lungimii și a capacității brațelor

Lungimea brațului se determină după mărimea încărcăturii pe care doriți să o depozitați. Astfel, lungimea brațului trebuie să fie mai lungă sau egală cu adâncimea încărcăturii depozitate. Dacă produsul va avea spre exemplu 600 mm atunci brațele sistemului necesită o lungime de cel puțin 600 mm. Mai jos sunt reprezentate moduri de aranjare a încărcăturii pe sistemul de rafturi STRATUS.

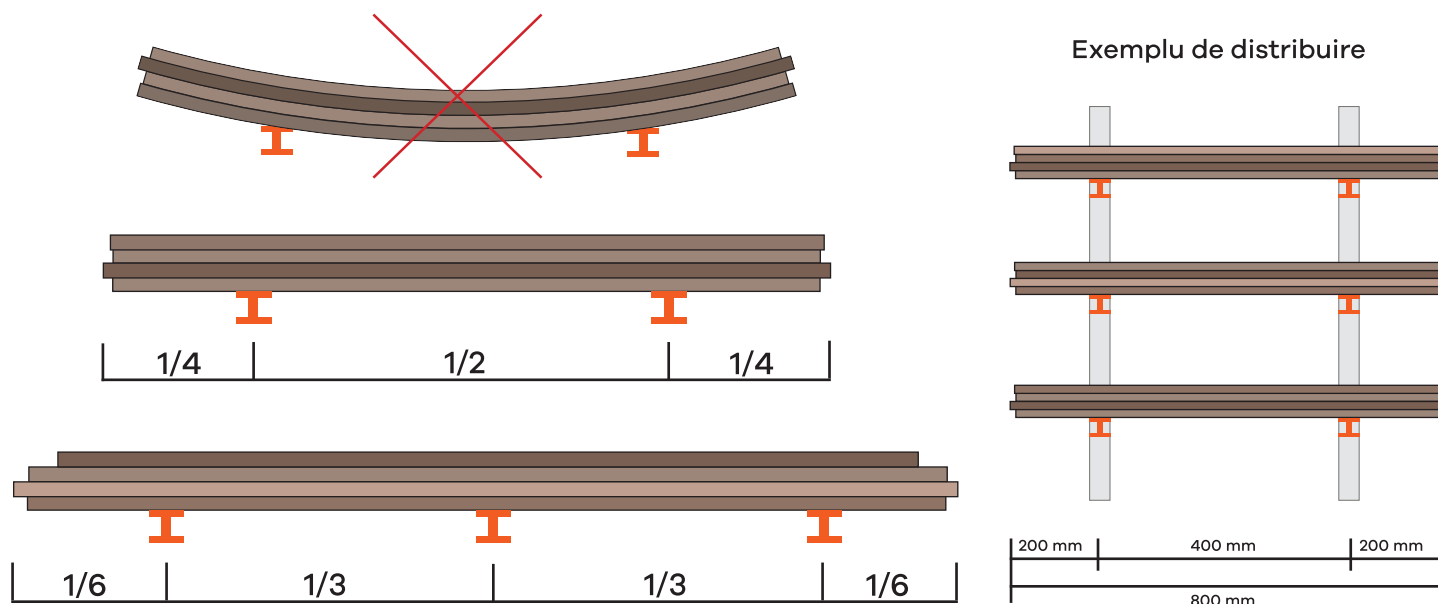


Capacitatea brațelor se bazează pe sarcini distribuite și centrate uniform. Stocarea produsului la capătul brațului rafturilor STRATUS poate reduce capacitatea brațului cu până la 50%.

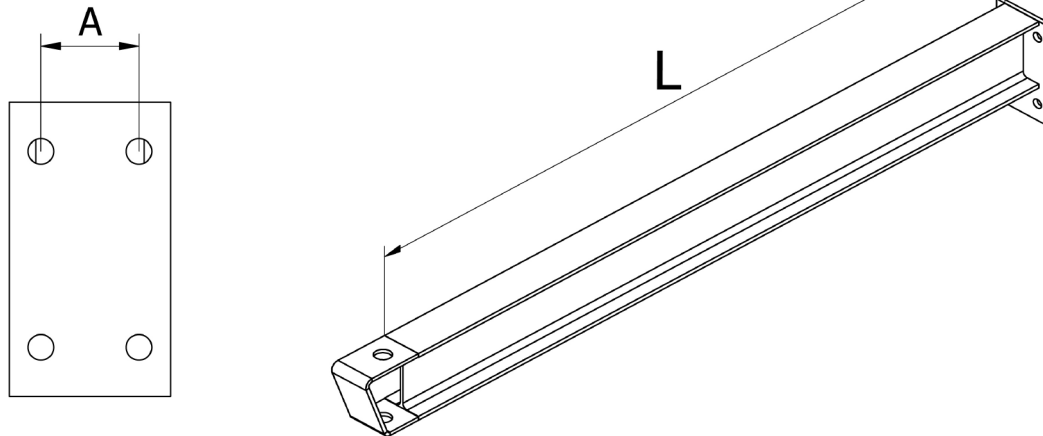
După ce se determină lungimea necesară a brațelor, este nevoie de a se determina și sarcina pentru fiecare braț. Sarcina necesară pentru fiecare braț se determină din greutatea totală a încărcăturii împărțită la numărul de brațe.

## Distribuirea rafturilor

După lungimea încărcăturii depozitate se determină distanța dintre coloane și amplasarea brațelor. Pentru distribuția și calculul acestor brațe și a piciorului, trebuie luate în considerație dimensiunea, greutatea și rigiditatea încărcăturilor utilizate. Fiecare încărcătură trebuie să fie susținută de cel puțin două brațe. Produsele pot ieși înafara brațelor cu până la maxim 1/4 din distanța orizontală dintre brațe 1/2. Aceasta asigură sprijinul și distribuția uniformă a sarcinii.



# Caracteristicile brațului



Brațele sunt fabricate din profile IPE a căror dimensiuni pot varia în funcție de încărcăturile care vor fi depozitate pe aceste rafturi. Sistemul de rafturi STRATUS este proiectat conform standardelor europene și necesităților clientului.

## Braț pentru picior IPE 140-180

Profil braț IPE 80			
L, mm	Sarcina, kg	Cod	A, mm
500	685	HS-A0500-080	50
600	538	HS-A0600-080	
700	427	HS-A0700-080	
800	335	HS-A0800-080	
900	255	HS-A0900-080	
1 000	176	HS-A1000-080	
1 100	78	HS-A1100-080	

Profil braț IPE 100			
L, mm	Sarcina, kg	Cod	A, mm
500	1 194	HS-A0500-100	50
500	969	HS-A0600-100	
700	803	HS-A0700-100	
800	673	HS-A0800-100	
900	568	HS-A0900-100	
1 000	497	HS-A1000-100	
1 100	401	HS-A1100-100	
1 250	295	HS-A1250-100	
1 300	260	HS-A1300-100	
1 500	103	HS-A1500-100	

Profil braț IPE 120			
L, mm	Sarcina, kg	Cod	A, mm
600	1 369	HS-A0600-120	50
700	1 153	HS-A0700-120	
800	988	HS-A0800-120	
900	856	HS-A0900-120	
1000	748	HS-A1000-120	
1 100	656	HS-A1100-120	
1 250	542	HS-A1250-120	
1 300	508	HS-A1300-120	
1 500	387	HS-A1500-120	
1 800	225	HS-A1800-120	
2 000	97	HS-A2000-120	

Profil braț IPE 140			
L, mm	Sarcina, kg	Cod	A, mm
700	1 786	HS-A0700-140	50
800	1 539	HS-A0800-140	
900	1 343	HS-A0900-140	
1 000	1 184	HS-A1000-140	
1 100	1 051	HS-A1100-140	
1 250	886	HS-A1250-140	
1 300	838	HS-A1300-140	
1 500	671	HS-A1500-140	
1 800	468	HS-A1800-140	
2 000	347	HS-A2000-140	

**NOTĂ:** Profilul IPE al brațului întotdeauna trebuie să fie mai mic sau egal cu profilul IPE al piciorului ales.

## Braț pentru picior IPE 200-300

Profil braț IPE 80			
L, mm	Sarcina, kg	Cod	A, mm
500	685	HS-A0500-080	70
600	538	HS-A0600-080	
700	427	HS-A0700-080	
800	335	HS-A0800-080	
900	255	HS-A0900-080	
1 000	176	HS-A1000-080	
1 100	78	HS-A1100-080	

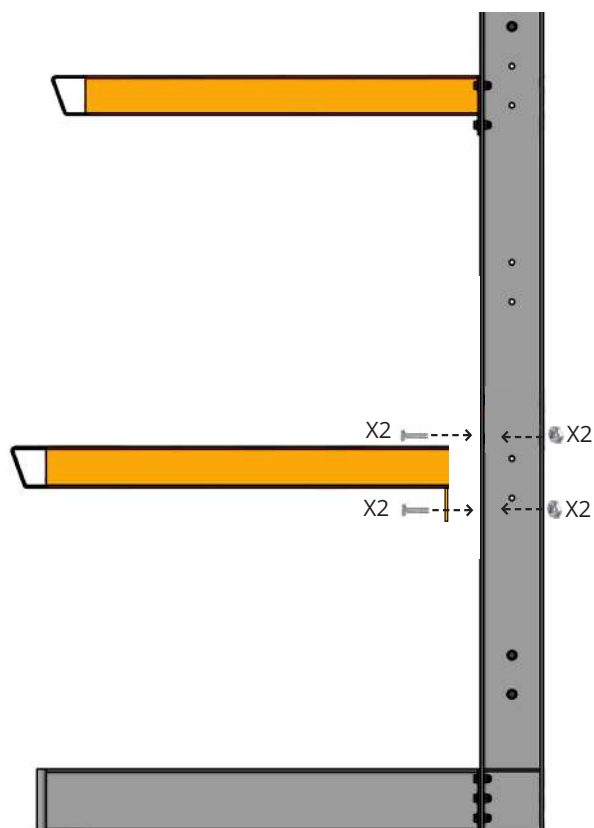
Profil braț IPE 100			
L, mm	Sarcina, kg	Cod	A, mm
500	1 194	HS-A0500-100	70
500	969	HS-A0600-100	
700	803	HS-A0700-100	
800	673	HS-A0800-100	
900	568	HS-A0900-100	
1 000	497	HS-A1000-100	
1 100	401	HS-A1100-100	
1 250	295	HS-A1250-100	
1 300	260	HS-A1300-100	
1 500	103	HS-A1500-100	

Profil braț IPE 120			
L, mm	Sarcina, kg	Cod	A, mm
600	1 369	HS-A0600-120	70
700	1 153	HS-A0700-120	
800	988	HS-A0800-120	
900	856	HS-A0900-120	
1000	748	HS-A1000-120	
1 100	656	HS-A1100-120	
1 250	542	HS-A1250-120	
1 300	508	HS-A1300-120	
1 500	387	HS-A1500-120	
1 800	225	HS-A1800-120	
2 000	97	HS-A2000-120	

Profil braț IPE 140			
L, mm	Sarcina, kg	Cod	A, mm
700	1 786	HS-A0700-140	70
800	1 539	HS-A0800-140	
900	1 343	HS-A0900-140	
1 000	1 184	HS-A1000-140	
1 100	1 051	HS-A1100-140	
1 250	886	HS-A1250-140	
1 300	838	HS-A1300-140	
1 500	671	HS-A1500-140	
1 800	468	HS-A1800-140	
2 000	347	HS-A2000-140	

## Braț pentru picior IPE 240/270/300

Profil braț IPE 160			
L, mm	Sarcina, kg	Cod	A, mm
900	2 169	HS-A0900-160	70
1 000	1 948	HS-A1000-160	
1 100	1 766	HS-A1100-160	
1 250	1 548	HS-A1250-160	
1 300	1 486	HS-A1300-160	
1 500	1 280	HS-A1500-160	
1 800	1 054	HS-A1800-160	
2 000	940	HS-A2000-160	



# Caracteristicile limitatorului



Brațele pot fi echipate cu limitatori ca măsură suplimentară de siguranță pentru a evita căderea încărcăturilor.

## Limitator

L, mm

T, mm

Cod

50

160

HS050100

100

210

HS100100

150

260

HS150100

200

310

HS200100

300

410

HS300100

400

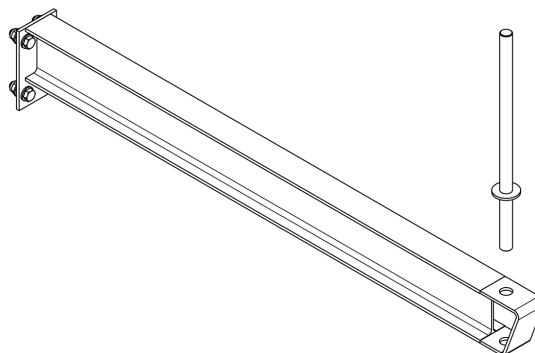
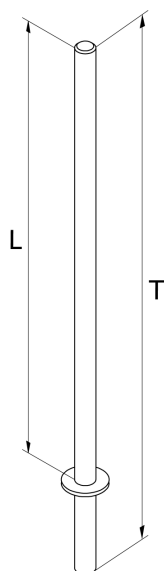
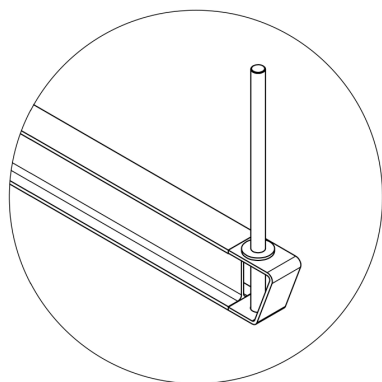
510

HS400100

500

610

HS500100



# Caracteristicile orizontalei

## Orizontala

L, mm

Cod

800

HS-O0800

850

HS-O0850

900

HS-O0900

1 000

HS-O1000

1 100

HS-O1100

1 250

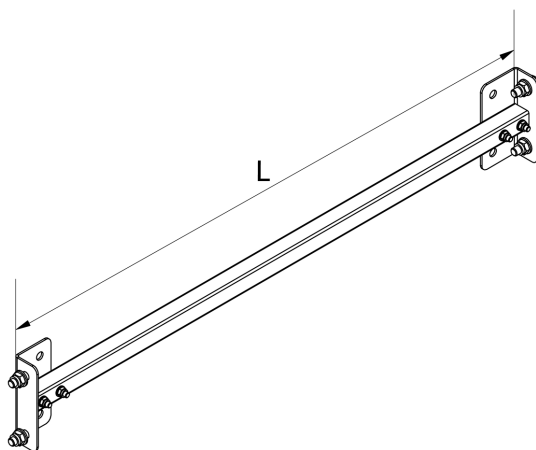
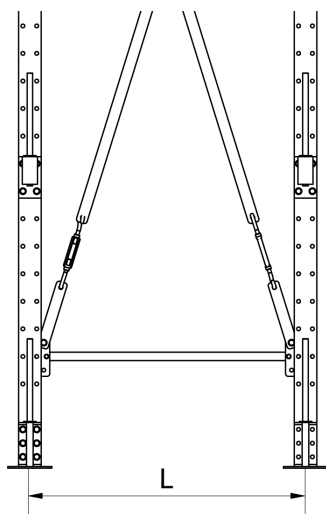
HS-O1250

1 500

HS-O1500

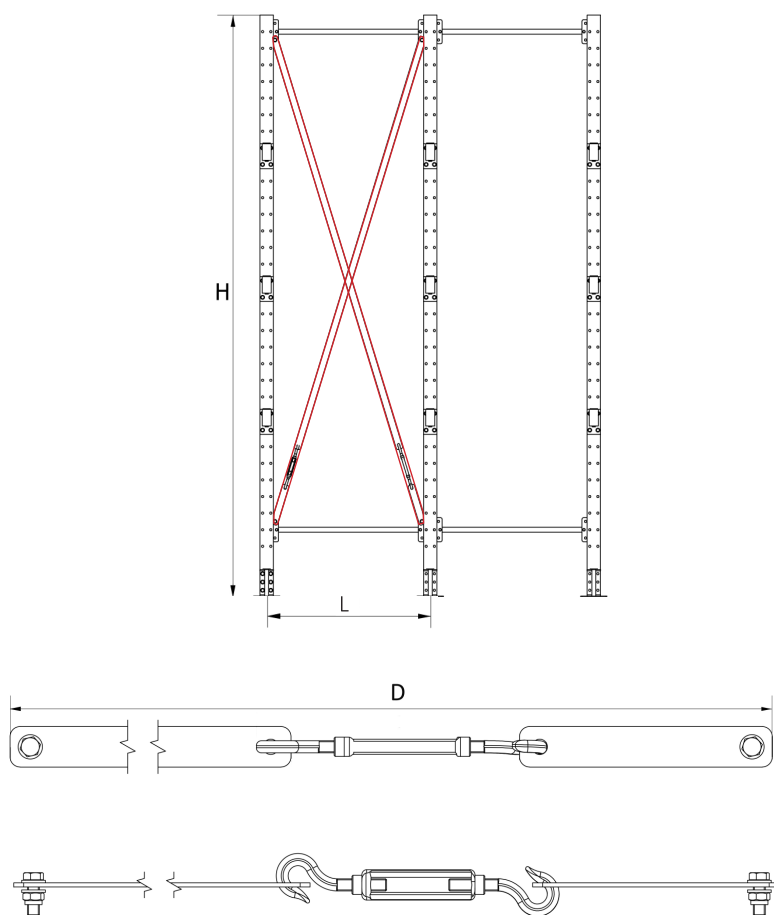
1 700

HS-O1700



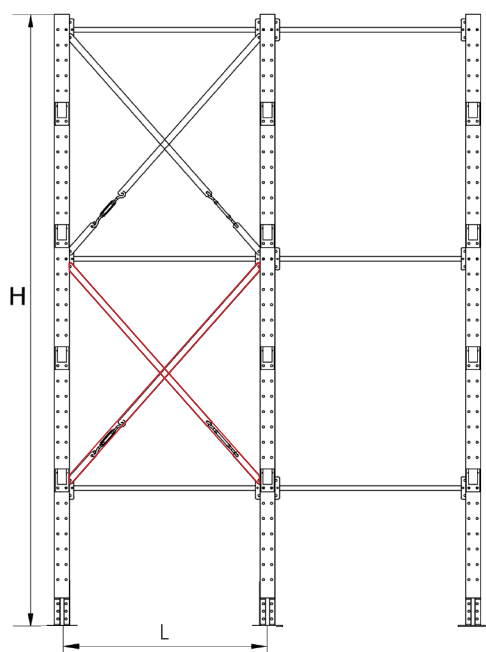
## Caracteristicile diagonalei

### Diagonala pentru H2000-3500mm



	H, mm	L, mm	D, mm	Cod
2000	800	1 604	1 604	HS-D1604
	850	1 627	1 627	HS-D1627
	900	1 651	1 651	HS-D1651
	1 000	1 703	1 703	HS-D1703
	1 100	1 759	1 759	HS-D1759
	1 250	1 850	1 850	HS-D1850
	1 500	2 019	2 019	HS-D2019
	1 700	2 165	2 165	HS-D2165
2500	800	2 064	2 064	HS-D2064
	850	2 082	2 082	HS-D2082
	900	2 101	2 101	HS-D2101
	1 000	2 142	2 142	HS-D2142
	1 100	2 186	2 186	HS-D2186
	1 250	2 260	2 260	HS-D2260
	1 500	2 399	2 399	HS-D2399
	1 700	2 523	2 523	HS-D2523
3000	800	2 539	2 539	HS-D2539
	850	2 554	2 554	HS-D2554
	900	2 569	2 569	HS-D2569
	1 000	2 602	2 602	HS-D2602
	1 100	2 639	2 639	HS-D2639
	1 250	2 700	2 700	HS-D2700
	1 500	2 818	2 818	HS-D2818
	1 700	2 924	2 924	HS-D2924
3500	800	3 023	3 023	HS-D3023
	850	3 035	3 035	HS-D3035
	900	3 048	3 048	HS-D3048
	1 000	3 076	3 076	HS-D3076
	1 100	3 107	3 107	HS-D3107
	1 250	3 159	3 159	HS-D3159
	1 500	3 260	3 260	HS-D3260
	1 700	3 351	3 351	HS-D3351

### Diagonala pentru H4000-6000mm



	H, mm	L, mm	D, mm	Cod
4000	800	1 604	1 604	HS-D1604
	850	1 627	1 627	HS-D1627
	900	1 651	1 651	HS-D1651
	1 000	1 703	1 703	HS-D1703
	1 100	1 759	1 759	HS-D1759
	1 250	1 850	1 850	HS-D1850
	1 500	2 019	2 019	HS-D2019
	1 700	2 165	2 165	HS-D2165
4500-5000	800	2 064	2 064	HS-D2064
	850	2 082	2 082	HS-D2082
	900	2 101	2 101	HS-D2101
	1 000	2 142	2 142	HS-D2142
	1 100	2 186	2 186	HS-D2186
	1 250	2 260	2 260	HS-D2260
	1 500	2 399	2 399	HS-D2399
	1 700	2 523	2 523	HS-D2523
5500-6000	800	2 539	2 539	HS-D2539
	850	2 554	2 554	HS-D2554
	900	2 569	2 569	HS-D2569
	1 000	2 602	2 602	HS-D2602
	1 100	2 639	2 639	HS-D2639
	1 250	2 700	2 700	HS-D2700
	1 500	2 818	2 818	HS-D2818
	1 700	2 924	2 924	HS-D2924

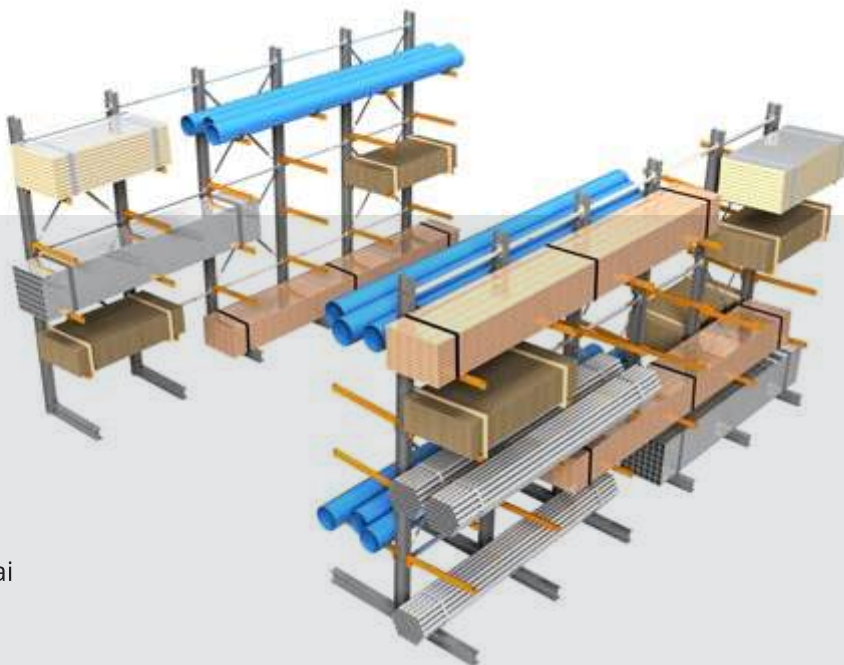
**NOTĂ:** Fiecare cod din tabel reprezintă un set din 2 diagonale. Pentru rafturile cu înălțimea de la 4000 se necesită 2 seturi de diagonale.

# Recomandări pentru situarea contravânturilor

Nr. de secții	Configurații
1	X
2	X
3	X
4	X     X
5	X       X
6	X         X
7	X           X
8	X       X     X
9	X       X       X
10	X       X         X
11	X         X         X
12	X         X           X
13	X           X           X
14	X       X         X       X
15	X       X         X         X
16	X         X         X         X
17	X         X           X         X
18	X         X           X           X
19	X           X           X           X
20	X       X         X         X         X
21	X         X         X         X         X
22	X         X         X           X         X
23	X         X           X           X         X
24	X         X           X           X           X
25	X           X           X           X           X

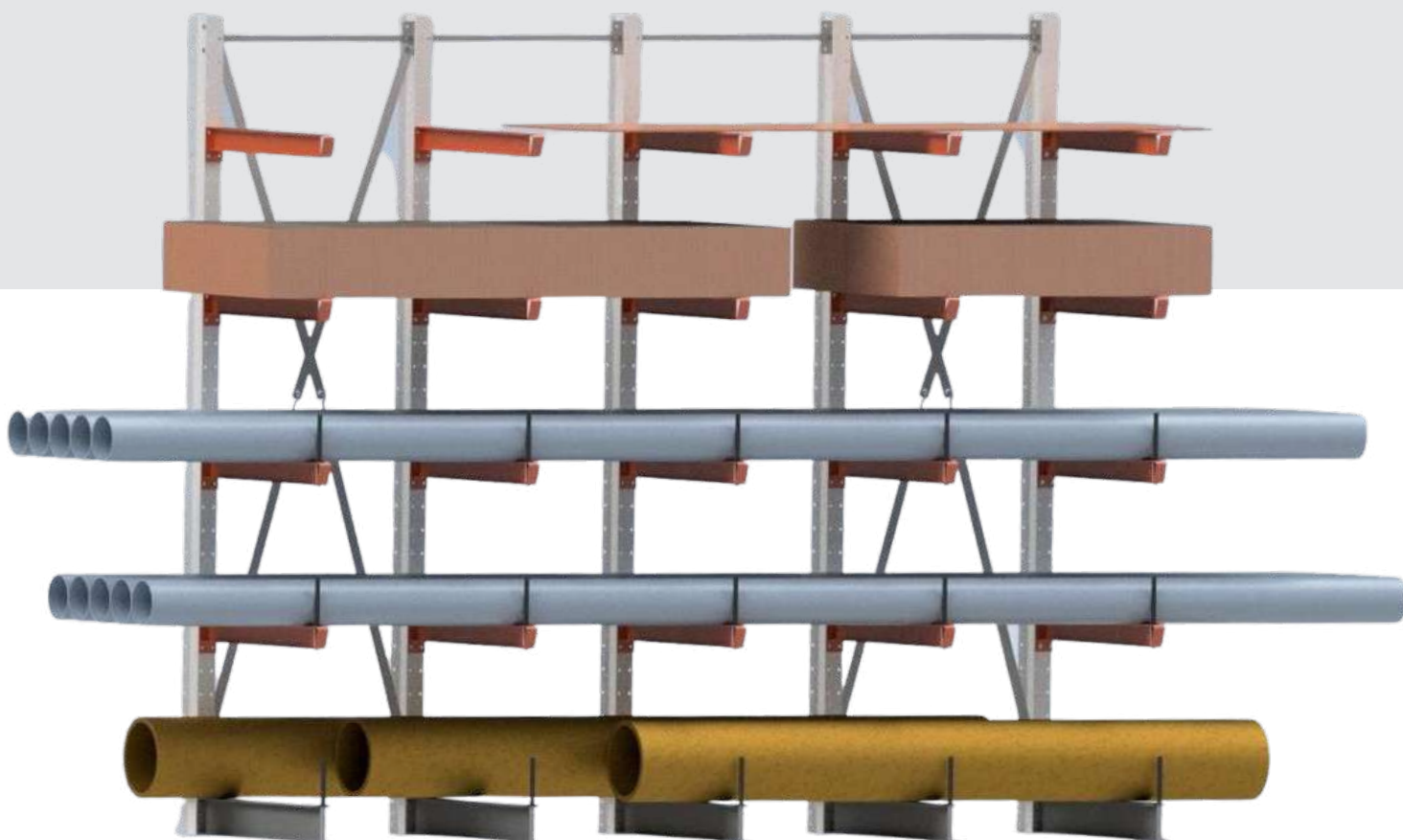
## Cel mai **OPTIM** sistem de rafturi de depozitare

Cantilever STRATUS are o dimensiune standard, fiind mai degrabă creat în funcție de necesitățile fiecărui proiect. Sistemul de rafturi metalice de acest tip sunt concepute special pentru un portofoliu diversificat de produse și pot acoperi o gamă extinsă de nevoi. Este destul de ușor să identifiți cerințele care putea acoperi nevoile de depozitare a lucrurilor pe rafturile cantilever, mai ales când vorbim despre criteriile industriale ale unui companii.

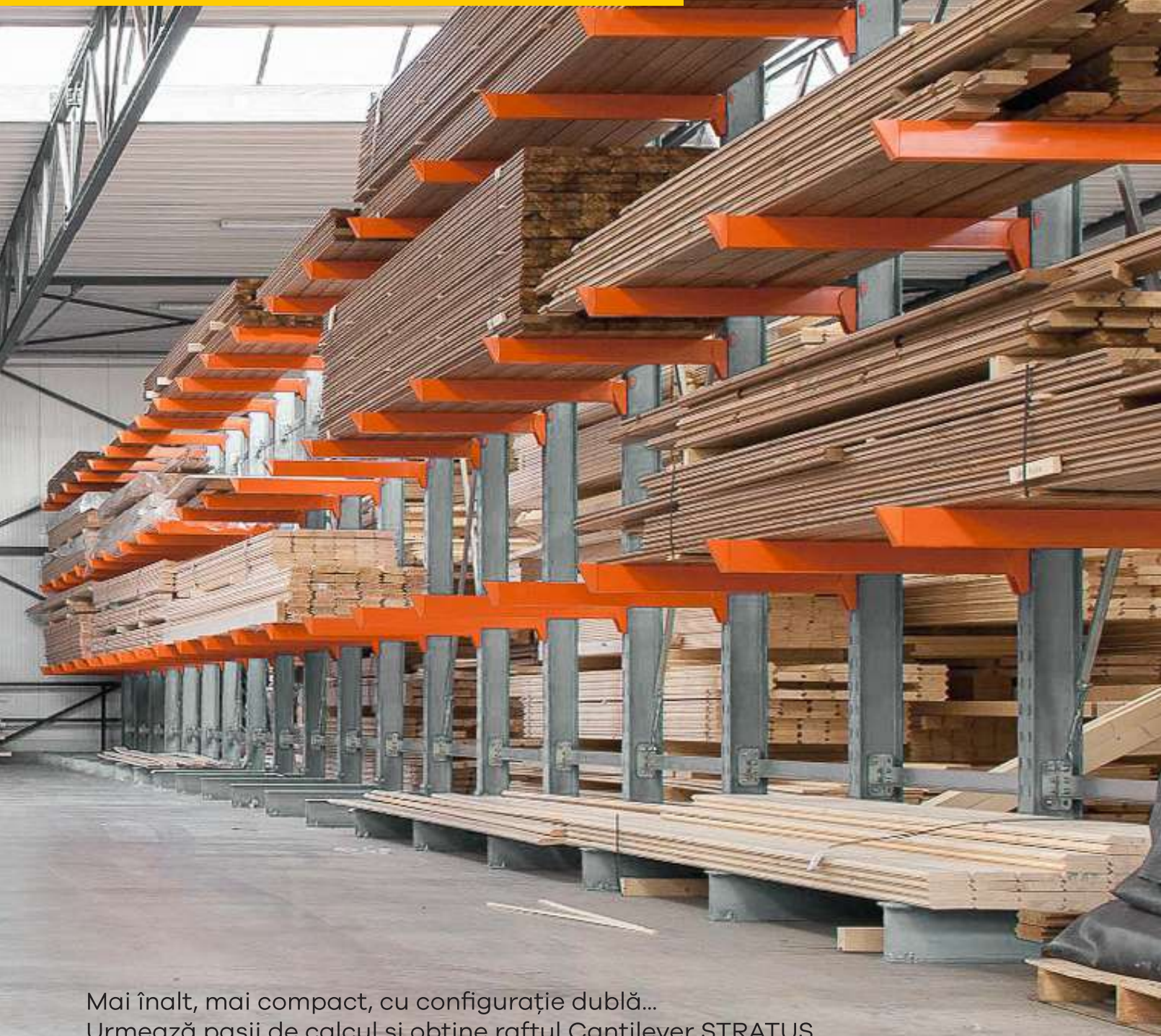


## Depozitează eficient

Cantilever STRATUS poate fi ușor de montat sau demontat, dar și de reglat, astfel încât odată ce ai instalat un astfel de sistem, nu trebuie să te îngrijești cu privire la flexibilitatea sa.



# Fii inginerul propriului Cantilever STRATUS

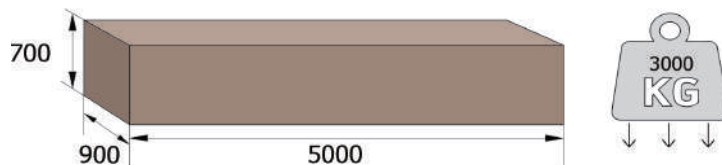


Mai înalt, mai compact, cu configurație dublă...  
Urmează pașii de calcul și obține raftul Cantilever STRATUS  
corespunzător nevoilor personale

## Exemplu de calcul al unui Cantilever

### 1. Cerințele clientului:

- Dimensiuni încărcătură 700 X 900 X 5000, 3000 kg,
- Amplasare unilaterală
- Stocare pe 4 picioare, 5 nivele



### 2. Calcule

#### • Selectarea brațului:

L braț  $\geq$  adâncimea încărcăturii

L braț = 1000

Sarcina braț =  $\frac{\text{sarcina încărcăturii}}{\text{nr. de picioare}}$

Selectăm din tabelul cu brațe (pag. 12-13) specificații egale sau mai mari decât ale noastre.

Numărul de brațe - 4 nivele X 4 picioare = 16

**16 Brațe Profil IPE 140, L- 1000 mm, Sarcina - 1184 kg**

#### • Selectarea piciorului + baza:

4 brațe + 1 bază = 5 nivele

Sarcina piciorului cu configurație simplă  $3000 \text{ kg} \div 4 = 750 \text{ kg}$

C = B + IPE braț + spațiu tehnic (75 pentru picior până la 3000, 100 pentru picior de la 3000)

C = 700 + 140 + 100 = 940

H = 4 x C + (IPE bază + spațiu tehnic)

H = 4 x 940 + (220 + 100) = 4080

L bază  $\geq$  L braț

**NOTĂ:** Profilul bazei și a piciorului întotdeauna trebuie să fie același.

**4 Picioare Profil IPE 220 H 4500 mm , 4 Baze Profil IPE 220, L bază 1000 mm**

#### • Selectarea orizontalei:

3 orizontale per secție (diagonale pe 2 niveluri tabel pag. 15-16) x 3 secții a lungimii sistemului

Orizontala L 1500

1500 mm x 3 = 4500

5000 (L încărcăturii) - 4500 = 500 mm vor ieși în afara sistemului prin părțile laterale

**9 Orizontale L de 1500 mm**

#### • Selectarea diagonalei:

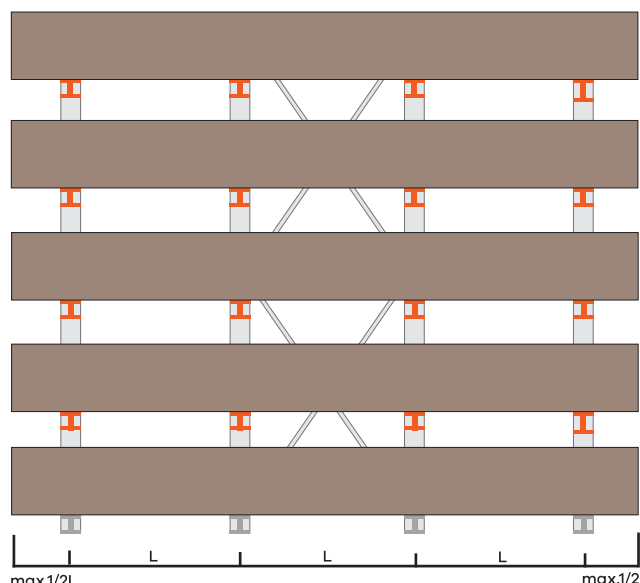
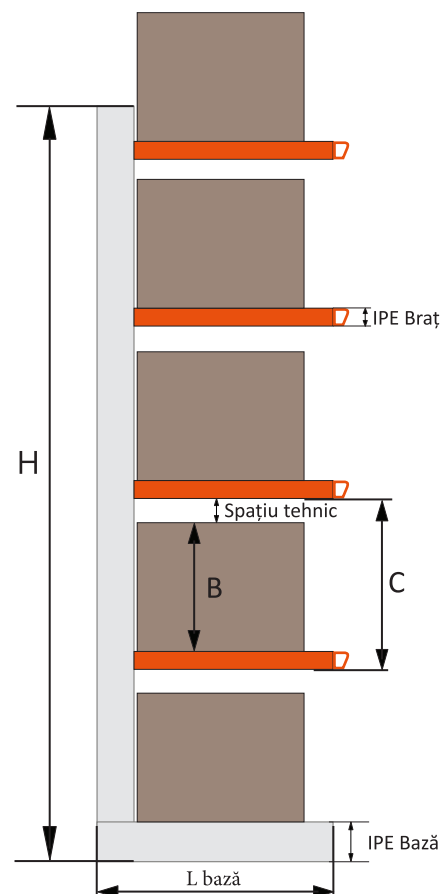
Se selectează după L orizontală, conform specificațiilor (tabel pag.14)

L orizontală - 1500 mm = Diagonala de 2142 mm

Nr. de diagonale: Până la H 3500 mm - se folosește un set de diagonale (2 diagonale per secție), iar de la 3500 mm- se folosește 2 seturi de diagonală (4 diagonale per secție)

La un CANTILEVER cu 4 picioare vom avea, doar o secție cu diagonale de 2 niveluri (tabel pag.16)

**4 Diagonale L de 2142 mm**



### Lista comenzii

Braț: 16 x HS-A1000-140

Picior: 4 x HS-U4500-220



Baza: 4 x HS-B1000-220

Orizontala: 9 x HS-O1500

Diagonala: 2 x HS-D2142

## Culori disponibile :

### Culori Standard

R A L	Proba	Denumirea	Structura	R, G, B (0...255)	Cod Culoare
RAL 2008		Roșu-portocaliu deschis	Lucid neted	247, 094, 037	72
RAL 9001		Crem	Șagrin mărunț	250, 244, 227	16

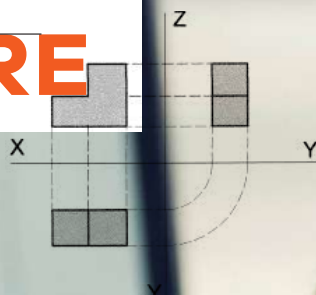
### Culori Opționale

RAL 1015		Fildeș deschis	Șagrin mărunț	230, 214, 144	N8
RAL 1018		Zinc galben	Lucid neted	248, 243, 053	05
RAL 2001		Roșu-portocaliu	Lucid neted	201, 060, 032	F7
RAL 2004		Portocaliu-deschis	Lucid neted	244, 070, 017	46
RAL 3000		Roșu aprins	Șagrin mărunț	175, 043, 030	04
RAL 3020		Roșu saturat	Lucid neted	204, 006, 005	05
RAL 5003		Albastru safir	Lucid neted	000, 023, 069	93
RAL 5017		Albastru saturat	Lucid neted	006, 057, 113	N4
RAL 6018		Galben-verzui	Lucid neted	087, 166, 057	34
RAL 6029		Mintă verde	Lucid neted	032, 096, 061	06
RAL 7012		Bazalt gri	Șagrin mărunț	078, 087, 084	N6
RAL 7016		Gri antracit	Șagrin mărunț	041, 049, 051	F9
RAL 7024		Gri grafit	Șagrin mărunț	071, 084, 082	60
RAL 7035		Gri deschis	Dur semi-mat	215, 215, 215	02
RAL 7043		Gri de trafic	Șagrin mărunț	078, 084, 082	M5
RAL 8017		Ciocolată maro	Șagrin mărunț	069, 050, 046	97
RAL 9005		Negru saturat	Șagrin mărunț	010, 010, 010,	10
RAL 9006		Aluminiu alb	Metalic semi-lucid	165, 165, 165	25
RAL 9007		Aluminiu gri	Metalic semi-lucid	143, 143, 143	13
RAL 9016		Alb deschis	Lucid neted	246, 246, 246	01
RAL 90180		Cupru antracit	Șagrin mărunț		14



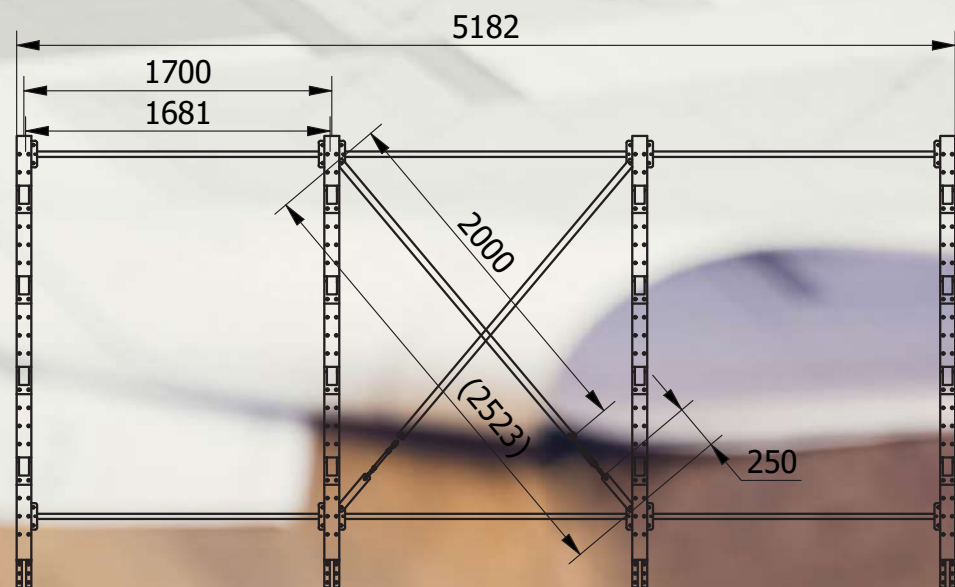
# VITRA

## PROIECTARE



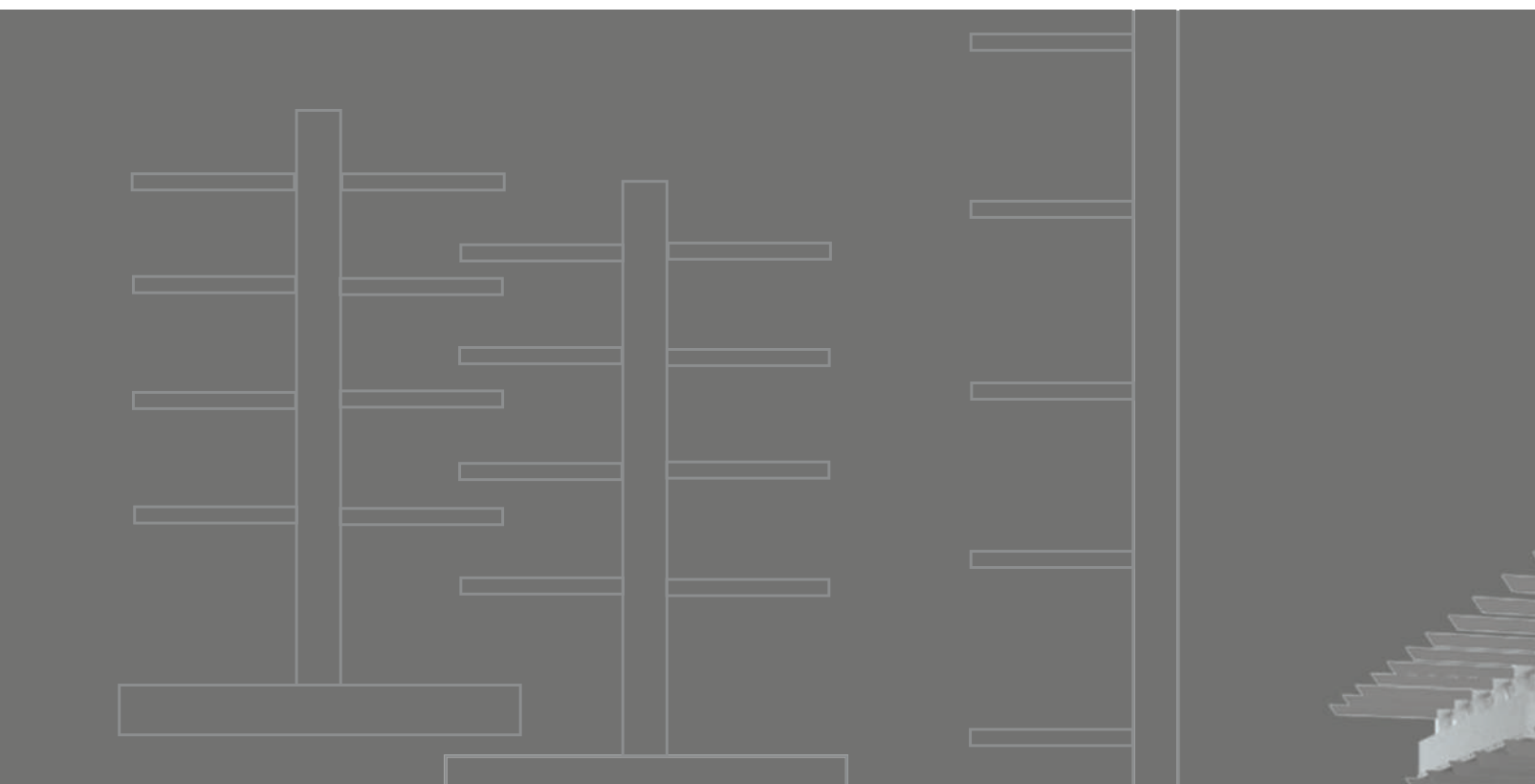
Experiența noastră profesională ne permite să proiectăm soluții complexe pentru orice tip de obiecte comerciale. Specialiștii noștri, pot oferi soluții pentru a utiliza la maxim spațiul disponibil, accesoriile potrivite și cea mai bună amplasare.

Accesul la această vastă experiență și cunoștințe sunt parte a colaborării cu compania VITRA.





Informațiile despre produsele din acest catalog au doar rol informativ. Vă rugăm să vă adresați distribuitorului pentru informații actualizate și precise. Producătorul își rezervă dreptul de a efectua modificări fără înștiințare prealabilă. Greutatea, dimensiunile și capacitățile portante au doar valori orientative și nu reprezintă o obligație pentru producător.



Fabricat în Moldova



**MODULINE**  
Str. Uzinelor 4  
MD-2023  
Chișinău, Republica Moldova  
Tel.: +373 22 944 955  
Fax: +373 22 944 950  
sales@moduline.md  
www.moduline.md